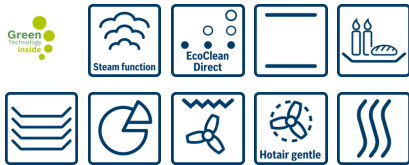


Serie | 8, 蒸汽烤箱,  
HSG636BW1



A+



Optional accessories

HEZ327000 :  
HEZ638D10 :  
HEZ638D30 :

60厘米蒸焗爐：烤焗，保濕蒸焗或蒸氣慢煮同樣出色。

- Added steam 添加蒸汽：食物保持香脆及多汁鮮嫩
- DishAssist 進階自動煮食程序：食物能完美且正確地烹調
- TFT Touchscreen 觸控顯示屏：易於使用的觸控瀏覽功能
- EcoClean Direct：特別內腔塗層背板，令清潔輕而易舉
- 玻璃設計：亮白玻璃面板可以是不銹鋼面板的另一選擇。

Technical data

:	Drop down
Required niche size for installation (HxWxD) :	585-595 x 560-568 x 550
:	595 x 594 x 548
Dimensions of the packed product (HxWxD) (mm) :	675 x 660 x 690
Control Panel Material :	Glass
Door Material :	Glass
Net weight (kg) :	41.217
Approval certificates :	CE, VDE
Length electrical supply cord (cm) :	120
:	, 4D hot air, Bottom heat, Conventional heat, Defrost, fermentation, Full width grill, Half width grill, Hot Air-Eco, Hot air grilling, low temperature cooking, Pizza setting, pre-heating, Regeneration, Steam 100%, warming
Time-setting Options :	Start and Stop
:	16
電壓 (V) :	220-240
Frequency (Hz) :	50; 60
Plug type :	Gardy plug w/ earthing
Approval certificates :	CE, VDE
:	16
電壓 (V) :	220-240
Frequency (Hz) :	50; 60
Approval certificates :	CE, VDE
Plug type :	Gardy plug w/ earthing
Net weight (lbs) :	91.000
Gross weight (lbs) :	96



Serie | 8, 蒸汽烤箱,  
HSG636BW1

60厘米蒸焗爐：烤焗，保濕蒸焗或蒸氣慢煮同樣出色。

程序/ 額外特點：

-12 加熱模式：

4D熱風，節能熱風，上下加熱，節能式熱風，熱風燒烤，全面燒烤，集中燒烤，烘烤冷藏食品，底部加熱，慢烤，暖碟，保溫

-額外加熱功能(添加蒸汽)：蒸，翻熱，發酵，解凍

-能源效益 A+

設計：

-Bosch 觸感環形操控

-配備響鬧功能的時鐘

-搪瓷爐腔

-LED 燈，獨立爐腔燈開關制

-3層冷觸式玻璃門 (40 ° C門溫)

-全玻璃門

-棒狀手把

-搪瓷爐腔

特點：

-配備ecoClean® Plus塗層背板

-自動煮食程式

-快速加熱

-溫度建議

實際溫度顯示

加熱溫度控制

長時間保溫模式

-附加功能：

除垢

自動水溫偵測

烘乾功能

-控制面板安全鎖

安全關機功能

餘溫顯示

開始鍵

開關門感應系統

-附設水箱，不需要直接連接水

-不銹鋼風扇

技術資料：

-加熱溫度：30度- 250度

-水箱容量1 L

-容量：71升

-總功率：3.6千瓦

-爐腔備有爐架

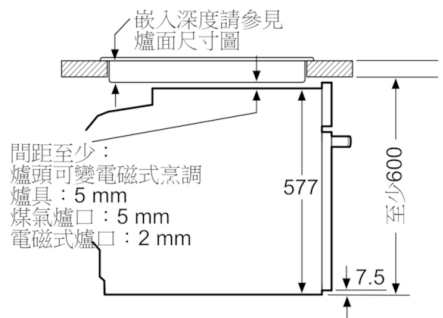
-595 MM x 594 MM x 548 MM

-請參考安裝圖紙中提供的開孔尺寸

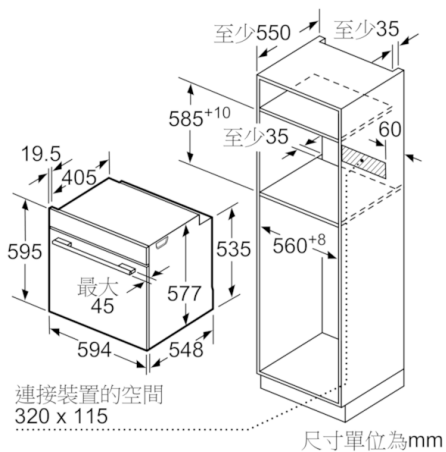
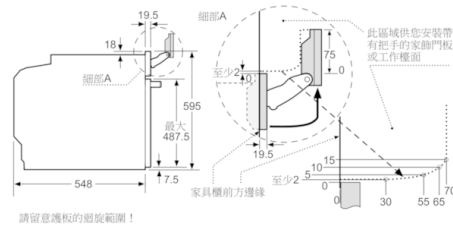
-緩衝式開關門鉸，輕鬆開門，寧靜關門。

Serie | 8, 蒸汽烤箱,  
HSG636BW1

單爐面安裝。



尺寸單位為mm



爐面底下若有安裝其他產品，則須遵照以下工作檯面厚度（視情況可能連同底部結構）。

爐面類型	工作檯面最小厚度	
	爐架型	平面型
爐頭可變電磁式烹調爐具	37 mm	38 mm
全平面式 爐頭可變電磁式烹調爐具	47 mm	48 mm
煤氣爐口	30 mm	38 mm
電磁式爐口	27 mm	30 mm